



No confundas  
**AQUASONIC**  
con otros  
sistemas  
antical



## 🔊 ¿QUIÉN ES AQUASONIC?

AQUASONIC S.L. es una empresa con 20 años de experiencia, impulsada desde sus inicios por la innovación en el tratamiento antical del agua y por la protección de las instalaciones frente a los problemas de las incrustaciones calcáreas.

Nos avalan los numerosos años de experiencia en el sector y la gran cantidad de clientes satisfechos con nuestra potente tecnología antical.

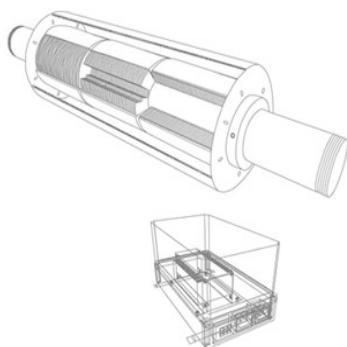
Estudiamos y desarrollamos todo tipo de proyectos en instalaciones industriales donde las incrustaciones calcáreas ocasionan graves daños y por tanto grandes perjuicios económicos, también intervenimos y damos soluciones allí donde existan conducciones de agua, sea cual sea la dureza de la misma y el caudal o el material de las instalaciones del cliente.

## 🔊 ¿QUÉ ES AQUASONIC?

AQUASONIC es una **potente tecnología antical patentada** que realiza un tratamiento ecológico que evita y neutraliza los problemas causados por la cal y sus incrustaciones en todo tipo de instalaciones hidráulicas.

## 🔊 FUNCIONAMIENTO AQUASONIC

Nuestro sistema mediante pulsos electromagnéticos emitidos en baja frecuencia propagados a través del agua, consigue transformar la forma insoluble de la cal (calcita) en aragonito, su forma no incrustante. De este modo, neutralizamos los problemas causados por la cal presente en el agua y desincrustamos la cal ya adherida a las instalaciones (1 – 2 mm por mes), garantizando una protección permanente frente a la cal.



AQUASONIC es el sistema antical más potente del mercado, a diferencia de otros sistemas, su efecto alcanza hasta los 17 kilómetros de radio de efectividad en continuidad hídrica, ya que la onda se propaga a través del agua, además de adaptarse a cualquier tipo de caudal y material.

## 🔊 LA TECNOLOGÍA AQUASONIC (Comparativa con otros sistemas)

Tras muchos estudios, AQUASONIC ha desarrollado una tecnología innovadora que solventa el problema de la cal de un modo potente y efectivo sin suponer perjuicio medioambiental ni económico.

**Sistema 100% eficiente en todo tipo de aguas e instalaciones. No afecta a la calidad del agua.**

A diferencia de otros sistemas que llevan asociados altos costes de inversión y mantenimiento, aumento en los consumos de agua, y una eficacia insuficiente para el problema que representa la cal, con la tecnología de Aquasonic:

- 🔊 Evita la acumulación de cal en las instalaciones y desincrusta las existentes.
- 🔊 Sus efectos son duraderos en el tiempo y hasta una distancia de 17 km en continuidad hídrica desde el lugar de tratamiento.

 No requiere ningún tipo de mantenimiento y su consumo de energía es muy bajo.

COMPARATIVA SISTEMAS TRATAMIENTO DE LA CAL	DESCALCIFICADOR SALINO 	IMANES, ELECTROIMANES... 	AQUASONIC 
Desincrusta la cal	NO	NO	SI
Óxido, Corrosión	SI	NO	NO
Mantenimiento y consumibles	SI	NO	NO
Radio Efectividad	Limitado	Limitado	17 Km
Ecológico	NO	SI	SI
Trata Algas y bacterias	NO	NO	SI
Aumento consumo de Agua	SI (+50%)	NO	NO
Elimina Irritación de piel por la cal	NO	NO	SI
Garantía	2 años	3 años	5 años

Cuadro comparativo entre distintas tecnologías.

## EQUIPOS AQUASONIC

- LÍNEA DOMÉSTICA
- LÍNEA INDUSTRIAL



La selección de equipos se realiza siempre basándonos en el diámetro de tubería donde se realizará la instalación.

**Circuitos Abiertos:** Circuitos de ACS y de Agua Fría, Intercambiadores de calor, Acumuladores de ACS, sistemas de bombeo, red de aporte de aguas municipales, etc.

**Circuitos cerrados:** Circuitos de climatización y micro climatización, bombas de calor, etc.

**AQUASONIC protege contra la cal del agua y desincrusta la cal existente de instalaciones hoteleras en:**

Todo el circuito de Agua Caliente Sanitaria ACS (calderas, intercambiadores, acumuladores, calentadores eléctricos, sistemas solares, bombas, electroválvulas, tuberías, etc.)

Todo el circuito de Agua Fría (tuberías, llaves, grifos, duchas, accesorios, cisternas, sistemas de riego...)

Los equipamientos industriales (columnas de hidromasaje, lavanderías, equipos de osmosis inversa, etc.)



## VENTAJAS Y AHORROS DE INSTALAR AQUASONIC

### VENTAJAS

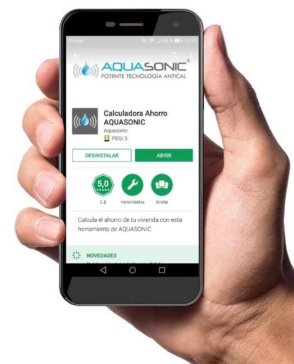
- ✓ Es la única tecnología que **elimina la cal adherida** en su instalación.
- ✓ Protege y mantiene limpios de cal todos los circuitos de agua, **evitando** también la **oxidación y la corrosión**.
- ✓ **No** necesita **mantenimiento ni revisiones**.
- ✓ **No** utiliza **consumibles** (productos químicos, piezas de recambio, etc.)
- ✓ **Ocupa** muy **poco espacio** y es **fácil de instalar**.
- ✓ Proporciona un ahorro energético de hasta un 40%.
- ✓ Ya no tendrá que pagar costosas reparaciones por las incrustaciones de cal.
- ✓ Se olvidará por completo de las irritaciones y picores de piel debido a la presencia de cal en el agua.
- ✓ Se producen hasta un **50% de ahorro** en consumo de productos de higiene y limpieza, ya que el agua tratada con **AQUASONIC** se comporta **igual** que el **agua blanda**.

### AHORROS

- ✓ **Ahorro en operaciones de mantenimiento**
- ✓ **Ahorros en reparaciones y sustituciones de equipos y accesorios**
- ✓ **Ahorro de energía**
- ✓ **Ahorro en consumo de detergentes y productos de limpieza**
- ✓ **Ahorro de agua**

## GARANTÍAS

Nuestros equipo Aquasonic, además de contar con numerosos certificados de calidad, efectividad y excelencia, tienen una duración ilimitada y ofrecen una **garantía de 5 años**



Os invitamos a descargar la app para llevar siempre toda la información a mano, no ocupa mucho espacio