

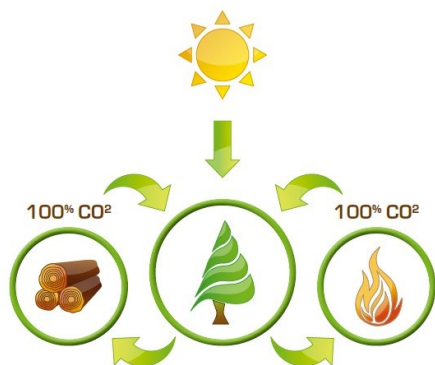
# CATALOGO CALDERAS GASÓLEO

Octubre 2012



calderas **a gasóleo**

## Una fuente de energía natural y renovable



En comparación con los combustibles fósiles la madera es un combustible con un balance de emisiones de gases de efecto invernadero neutro.

En la combustión del granulado de madera, pellet, la cantidad de dióxido de carbono que se libera es la misma cantidad que se produce durante el ciclo natural de descomposición de la madera. De este modo el ciclo de equilibrio del dióxido de carbono en la atmósfera no es alterado, de forma que la combustión del pellet implica un balance neutro del principal agente en el avance del efecto invernadero.

Los pellets se fabrican a partir de residuos de la industria de la madera, no siendo necesaria para su fabricación la tala de árboles.

El pellet no está influenciado por las variaciones del precio en el mercado internacional y ayuda a mantenerse al margen de las crisis, ya que al tratarse de una materia

prima a nuestro alcance, nos dota de una mayor independencia energética.

## El pellet



El pellet es un combustible de granulado a base de madera, elaborado a partir de serrín y virutas de madera. La compresión de los pellets se realiza sin aditivos, ya que los componentes naturales de la madera son suficientes en el proceso de compactación y al ser un combustible elaborado a partir de residuos de madera, es una fuente de energía natural, que además de más ecológico resulta más barato.

Debido a su alto poder calorífico, la utilización de éste novedoso combustible como alternativa energética está en auge en muchos de los países europeos, donde la dureza del invierno es muy notable.

### NORMAS Y ESTÁNDARES

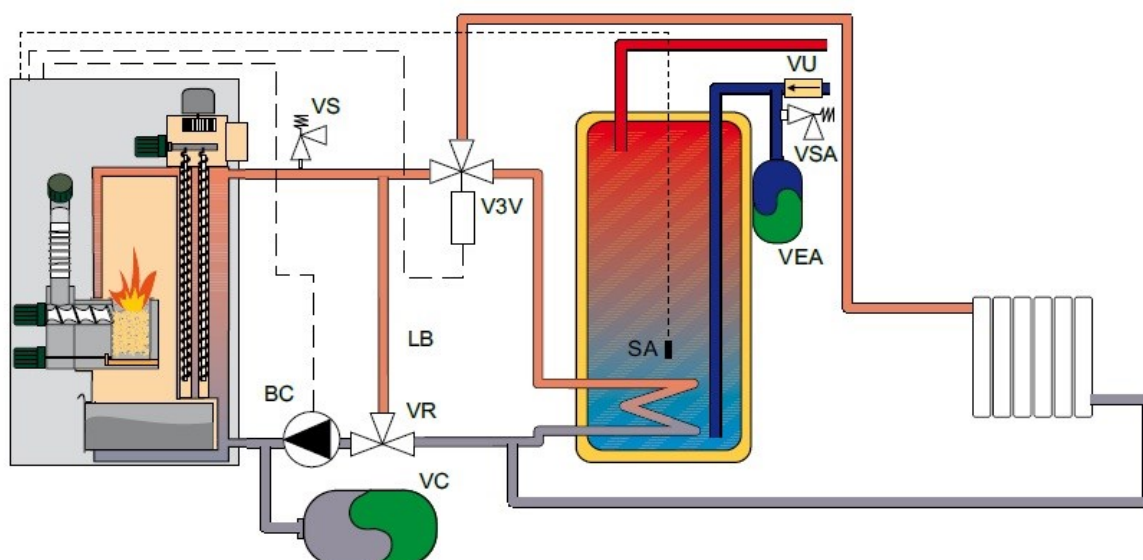
Las normas de calidad de los pellets especifican la cantidad de agua residual del combustible permitida, así como la densidad y el nivel de abrasión requerida, con el objetivo de establecer los valores precisos para el buen funcionamiento de la caldera.

Para conseguir una buena combustión y asegurar así el buen funcionamiento de la caldera es necesario utilizar pellets fabricados según las normas DINplus .

### FUNCIONAMIENTO AUTOMÁTICO

La solución a la alimentación automática de las calderas de biomasa se resuelve con los pellets. Este combustible permite ser utilizado con alimentadores mecánicos que permiten usar los sistemas más modernos de regulación y control.

## Caldera BioClass con acumulador de ACS y radiadores



## CALDERA DE GASÓLEO SIRENA FDe

Caldera de hierro fundido con control electrónico



La SIRENA FDe, es una gama de calderas con cuerpo de combustión en hierro fundido, y con elevado nivel de rendimiento de combustión, con niveles superiores al 93% del PCI.



Kit suelo radiante 350 €

MODELO	Potencia	Precio €
Sirena Mix Duo FD-30 e	29,3 Kw.	1.875
Sirena Mix Duo FD-40 e	40,5 Kw.	1.960
Sirena FD-30 e	29,3 Kw.	1.568
Sirena FD-40 e	40,5 Kw.	1.712
Sirena FD-50 e	52 Kw.	1.957

## CALDERA DE GASÓLEO MCF DXe

Grupos Térmicos con Acumulador INOX con control electrónico



MCF DX/DXV es un grupo térmico de fundición, que integra un acumulador de acero inoxidable para suministrar agua caliente sanitaria a distintos puntos de consumo, de forma simultánea.



Kit suelo radiante 377 €

MODELO	Potencia	Precio €	
		100 LTRS.	130 LTRS.
MCF-30 DX e	29,3 Kw.	2.786	2.942
MCF-40 DX e	40,5 Kw.	2.937	3.093
MCF-50 DX e	29,3 Kw.	3.276	3.440
MCF-30 DXV e	40,5 Kw.	2.968	3.125
MCF-40 DXV e	52 Kw.	3.121	3.273

## CALDERA DE GASÓLEO EV FM / EV FC

Caldera de condensación estanca de hierro fundido FM (con a.c.s.), FC (solo calefacción)



La gama de calderas EVOLUTION EV AM/AC, es una nueva generación de productos cuya principal característica es el mayor rendimiento, y por tanto aportan un importante ahorro de consumo al consumidor.

Ello se consigue aprovechando el efecto de condensación de los gases de combustión, consiguiendo ahorros de hasta un 30% respecto a las calderas convencionales.



Kit suelo radiante 350 €

MODELO	Potencia	Precio €
Evolution EV 30 FM	30.2 Kw.	2.397
Evolution EV 40 FM	41.7 Kw.	2.491
Evolution EV 30 FC	30.2 Kw.	2.147
Evolution EV 40 FC	41.7 Kw.	2.237

## CALDERA DE GASÓLEO EV FDX

Grupos Térmicos de condensación estanca con Acumulador INOX con control electrónico



La gama EVOLUTION EV FDX, es una nueva generación de productos cuya principal característica es la de alto rendimiento, y por tanto aportan un importante ahorro de consumo al consumidor.

Ello se consigue aprovechando el efecto de condensación de los gases de combustión, consiguiendo ahorros de hasta un 30% respecto a las calderas convencionales.

Además, esta versión integra un acumulador de 130 litros en acero inoxidable, para disponer de abundante agua caliente sanitaria, en varios puntos de consumo a la vez.



Kit suelo radiante 280 €

MODELO	Potencia	Precio €
Evolution EV 30 FDX	30.2 Kw.	3.478
Evolution EV 40 FDX	41.7 Kw.	3.624

## CONDUCTOS PARA SALIDA DE GASES

MODELO	Precio €
Tubos 1 m. Ø 100	38
Tubos 0.5 m. Ø 100	26
Codo 90°. Ø 100	24
Codo 45° Ø 100	19

## CALDERA DE GASÓLEO CLIMACOMBY

GRUPO TÉRMICO, HIERRO FUNDIDO CON CONTROL ANALÓGICO



Construido con elementos de hierro fundido de tres pasos de humos que optimizan el rendimiento energético del grupo térmico.



MODELO	Potencia	Precio €
Climacomby - 30 A	27 Kw.	<b>1.590</b>
Climacomby - S 30	27 Kw.	<b>1.190</b>
Climacomby - S 40	36 Kw.	<b>1.260</b>
Climacomby - S 50	46 Kw.	<b>1.368</b>

## CALDERA DE GASÓLEO ACTIVA

GRUPO TÉRMICO, DE ACERO CON CONTROL ANALÓGICO



Elevada eficiencia energética obtenida gracias a las características constructivas de los cuerpos LASIAN de gran superficie de intercambio y a la minimización de pérdidas energéticas en la unidad.



MODELO	Potencia	Precio €
Activa - 30 A	27,2 Kw.	<b>1.590</b>
Activa - 40 A	37,5 Kw	<b>1.785</b>
Activa - 30 C	27,2 Kw	<b>1.390</b>
Activa - 40 C	37,5 Kw	<b>1.583</b>

## CALDERA DE GASÓLEO ACTIVA PLUS

GRUPO TÉRMICO, DE ACERO CON CONTROL ELECTRÓNICO



Elevada eficiencia energética obtenida gracias a las características constructivas de los cuerpos LASIAN de gran superficie de intercambio y a la



MODELO	Potencia	Precio €
Activa Plus - 30	27,2 Kw.	<b>1.755</b>
Activa Plus - 40	37,5 Kw	<b>1.905</b>

## CALDERA DE GASÓLEO CLIMATERM

GRUPO TÉRMICO, DE HIERRO FUNDIDO CON CONTROL ANALÓGICO



Grupos térmicos construidos con elementos de hierro fundido de tres pasos de humos que optimizan el rendimiento energético. Además, sus características constructivas le proporcionan una excelente visión de la llama de combustión



MODELO	Potencia	Precio €
Climaterm - 30 A	27 Kw.	<b>1.660</b>
Climaterm - 40 A	36 Kw	<b>1.807</b>
Climaterm - 30 C	27 Kw	<b>1.506</b>
Climaterm - 40 C	36 Kw	<b>1.644</b>

## CALDERA DE GASÓLEO CLIMATRONIC

GRUPO TÉRMICO, DE HIERRO FUNDIDO CON CONTROL ELECTRÓNICO



Grupos térmicos construidos con elementos de hierro fundido de tres pasos de humos que optimizan el rendimiento energético. Además, sus características constructivas le proporcionan una excelente visión de la llama de combustión



MODELO	Potencia	Precio €
Climatronic - 30 A	27 Kw.	<b>1.730</b>
Climatronic - 40 A	36 Kw	<b>1.893</b>
Climatronic - 30 C	27 Kw	<b>1.678</b>
Climatronic - 40 C	36 Kw	<b>1.850</b>

## CALDERA DE GASÓLEO CLIMATERM AV

### GRUPO TÉRMICO, DE HIERRO FUNDIDO CON CONTROL ANALÓGICO



Grupos térmicos diseñados y contruidos sobre la base de la gama CLIMATERM que incorporan un sistema de ACS mediante acumulación incluido dentro de la unidad, disponiendo de elevados caudales para el servicio de ACS.

Existen dos versiones de interacumulador vertical dentro de la gama CLIMATERM AV.

**100 litros:** En acero inoxidable AISI 316 L.

**100 litros:** Con recubrimiento vitrificado con ánodo de magnesio.

MODELO	Potencia	Precio € 100 Vitri.	Precio € 100 Inox.
Climaterm AV- 30	27 Kw.	2.134	2.401
Climaterm AV- 40	36 Kw.	2.289	2.495



## CALDERA DE GASÓLEO CLIMATERM AV

### GRUPO TÉRMICO, DE HIERRO FUNDIDO CON CONTROL ELECTRÓNICO



Grupos térmicos diseñados y contruidos sobre la base de la gama CLIMATRONIC que incorporan un sistema de ACS mediante acumulación incluido dentro de la unidad, disponiendo de elevados caudales para el servicio de ACS.

Existen dos versiones de interacumulador vertical dentro de la gama AV TRONIC. El uso de cada tipo vendrá recomendado en función de las características del agua

**100 litros:** En acero inoxidable AISI 316 L.

**100 litros:** Con recubrimiento vitrificado con ánodo de magnesio

MODELO	Potencia	Precio € 100 Vitri.	Precio € 100 Inox.
Climatronic AV- 30	27 Kw.	2.323	2.521
Climatronic AV- 40	36 Kw.	2.564	2.754





## Estudios y Proyectos de Calefacción, S.L.

Alcalde Miguel Castaño, 111  
24005 León

Teléfono: 987 262168  
Correo: [esprocal@esprocal.com](mailto:esprocal@esprocal.com)

