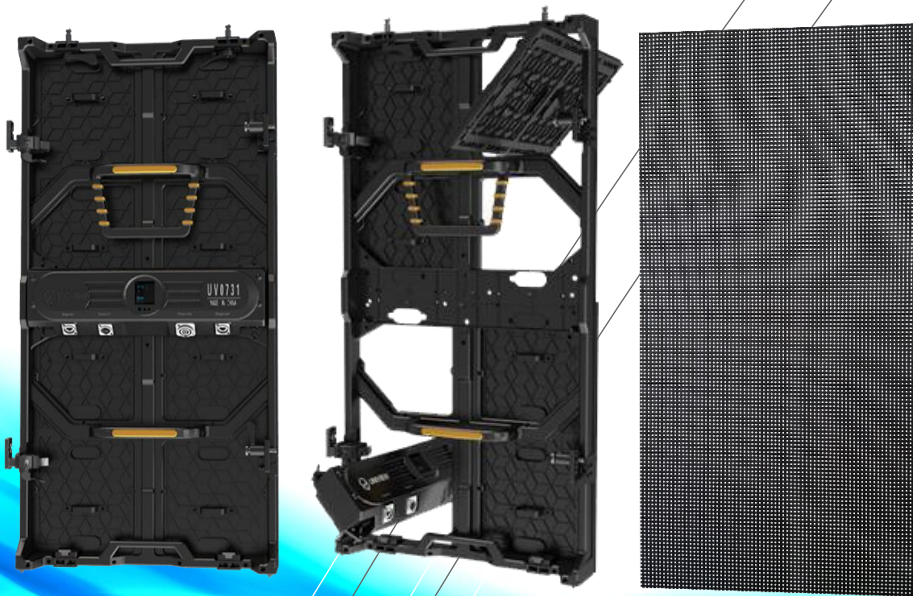
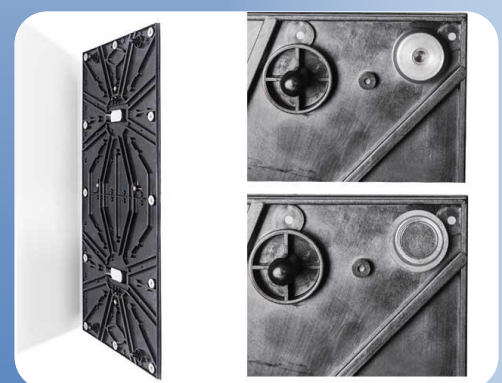
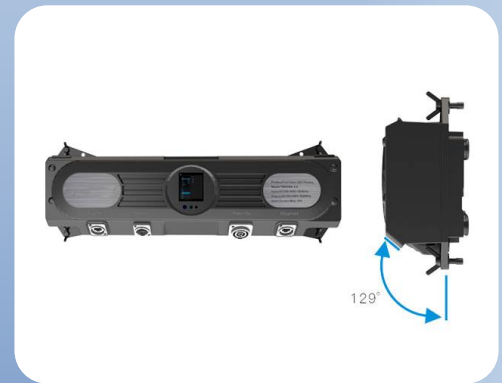
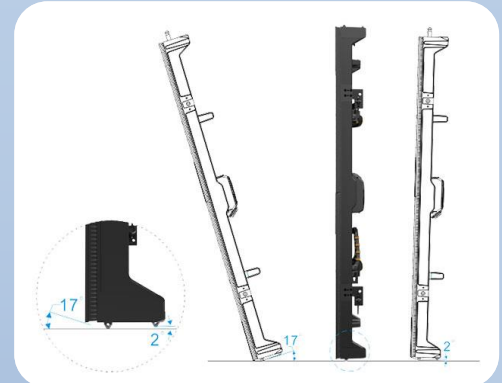


## ★ P-4,81 SMD EXTERIOR MAXI RENTAL SERIES



### AVANCES



**NICHIA** **CREE** **EPISTAR** **MW MEAN WELL** **TDK** **Macroblock** **TEXAS INSTRUMENTS**

Referencia		REXT-maxrent-P4,81	
ESPECIFICACIONES DEL MÓDULO	Pixel Pitch	4,81 mm.	
	Densidad	43.222 pixels/m <sup>2</sup>	
	Virtual Pitch	No	
	Forma y tamaño del LED	Encapsulado 2 mm.	
	Marca, modelo y configuración	<b>CREE</b> SMD-1921 (3 en 1)	
	Composición del Led	<b>1R 1G 1B</b>	
	Tamaño del modulo	250 mm. X 500 mm.	
	Resolución del modulo	104 X 52 (Real)	
	Driver mode	1/8 Dinámica	
	Mascara de protección	Plástica	
	ESPECIFICACIONES DEL CABINET	Resolución	208X104 (real)
		Tamaño	500x1000 mm.
Profundidad		96 mm.	
Cantidad de módulos		4 Unidades	
Material del panel		Aluminio	
Peso		13,5 Kgrs.	
VALORACIONES ÓPTICAS	Separación entre cabinets	GAP < 1 mm.	
	Brillo	≥ 6.500 nits/m <sup>2</sup>	
	Contraste	≥ 2000:1	
	Angulo de visión	140° horizontal y vertical	
	Distancia mínima de visión	4 m.	
	Eficacia de brillo	≥ 98 %	
	Profundidad	16 bits	
	Escala de grises	65.536	
	Color	281 trillón	
	Control de brillo	Manual y automático de 0 - 100 %	
ALIMENTACIÓN	Tensión de funcionamiento	AC 90-260V 50-60Hz	
	Máximo consumo	650 W./m <sup>2</sup>	
	Consumo medio	240 W./m <sup>2</sup>	
SISTEMA DE CONTROL	Modo de control	control PC vía USB	
	Índice de frecuencia	2.400 – 4.800 Hz.	
	Señal de entrada soportada	Video, S-Video, PrPbY, VGA, DVI,HDMI,SDI,HD_SDI	
	Control a distancia	UTP CAT5e: 100 m., Fibra óptica: 10 km.	
	Resoluciones soportadas	800 x 600, 1024 x 768, 1280 x 1024, 1920X1080, 2048 x 1152	
RELATIVO	Calibración.	pixel por pixel, modulo por modulo, cabinet por cabinet	
	Temperatura de funcionamiento	- 30° / + 90° grados Celsius	
	Humedad de funcionamiento	10 - 90 % RH	
	Vida útil.	100.000 Horas	
	Índice de protección ambiente	IP 65 (frontal) – (trasera)	
	Pixel fuera de control	0,01%	
Certificados		CE – RoHS – ISO 9001:2000 – LED UL – FCC – ETL - CCC	